

IBM TotalStorage NAS 200
型号 25T



快速入门指南

IBM TotalStorage NAS 200
型号 25T



快速入门指南

第一版（2002 年 10 月）

© Copyright International Business Machines Corporation 2002. All rights reserved.

IBM TotalStorage™ NAS 200 型号 25T 快速入门指南

步骤 1: 首先阅读此处

警告:



安全信息



提起此产品时，遵循安全操作规范。



不要将重量超过 82 千克（180 磅）的任何物体放在机架安装设备的顶部。

注:

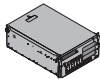
1. 确保在安装硬件之前固定机架，并总是以从底部开始，然后移到顶部的方式将其装入。
2. 从外观上检查部件，以确保在装运期间部件没有损坏。如果丢失或损坏了任何零件，与 IBM 代表联系。

步骤 2: 打开箱子

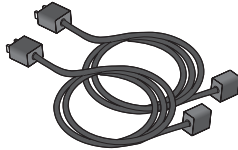
可在箱子中找到的物品（塔式机柜及机架配置）:



或



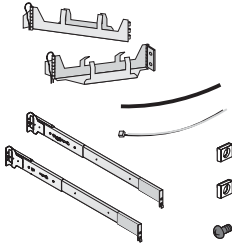
- 型号 25T



- 两根电源电缆



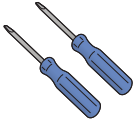
- 一组文档（其中包括：《警告：安全信息 — 首先阅读此处》、《IBM TotalStorage NAS 200 硬件安装指南》和《快速入门指南》）以及产品和文档 CD-ROM。



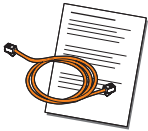
仅适用于机架配置

- 一个机架安装工具箱，其中包括：电缆管理组件、电缆束、电缆结、锁紧螺母、夹紧螺母、螺钉包和滑动导轨以及《机架安装指示信息》。

您需提供的工具



- 一把十字型 #2 螺丝刀
- 一把一字型螺丝刀



- 一根以太网电缆（Cat5 铜质电缆，如果使用铜质以太网适配器的话），以及网络管理员提供的连接指示信息和 IP 信息。



- 一台 PC，具有子网连接、Windows 2000 或 Windows NT 4.0 或更新版本、Swing 和 XML Java 库、“高级设备配置”应用程序和“通用管理服务”浏览器。

可选的服务和诊断设备

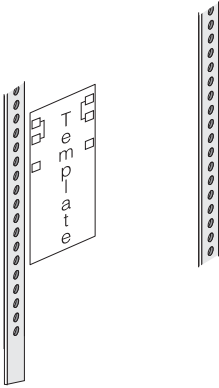


- 一台监视器、一个键盘和一个 PS/2 鼠标

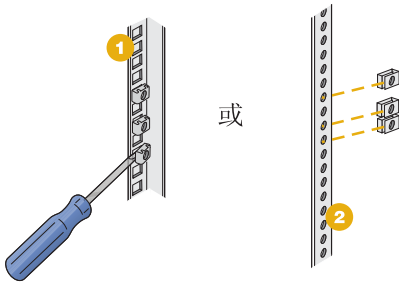
步骤 3: 安装设备

1. **仅适用于塔式机柜配置:** 将塔式机柜配置放在其最终位置, 然后转至第 6 页的『步骤 4: 连接电缆 (塔式机柜配置)』。

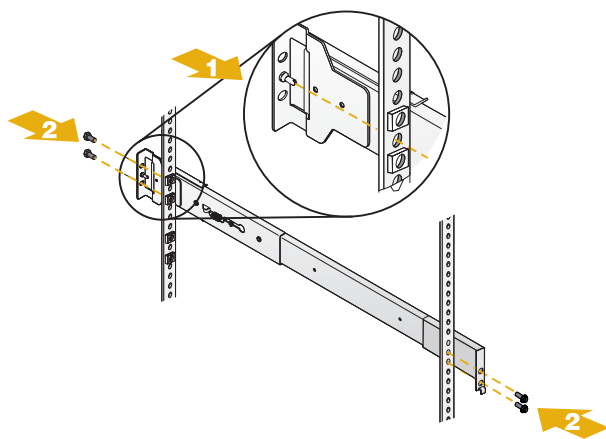
仅适用于机架配置: 通过将提供的不干胶标签粘贴在机架前后由模板上的箭头所指示的孔上, 在机架上标记机架配置的位置。



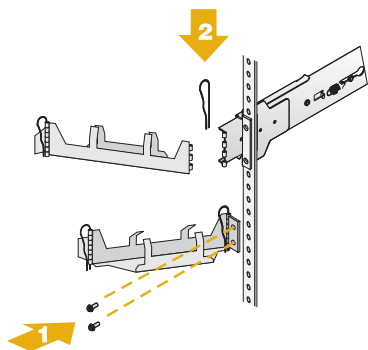
2. 使用螺丝刀或锁紧螺母插入工具将锁紧螺母插入到 (或将夹紧螺母滑至) 每个已标记的孔。



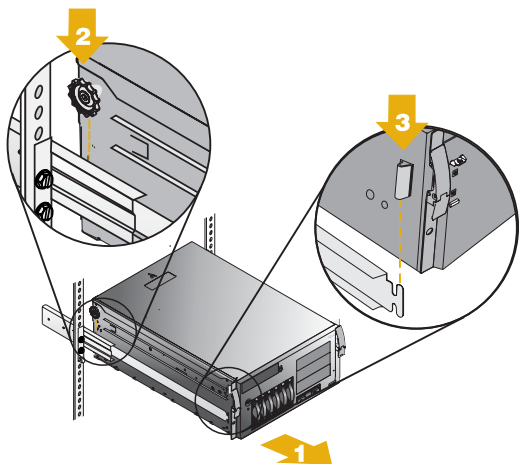
3. 将引脚用作导片，使每根滑动导轨都与机架对齐。然后使用提供的 M6 螺钉将滑动导轨固定到机架上。



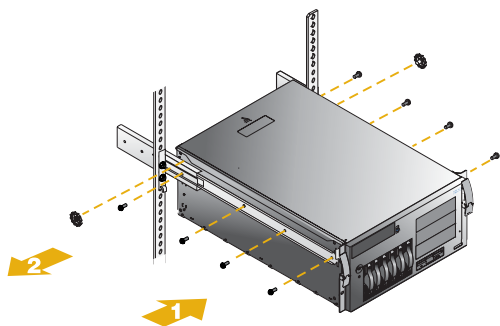
4. 使用提供的 M6 螺钉将铰链支架连接到机架背面。然后通过将铰链引脚滑入铰链，将电缆管理组件连接到滑动导轨。



5. 将滑动导轨完全伸出机架外，抬起引擎，使其位于导轨上方，接着将机架支撑轮放在滑动导轨上，从而将引擎放置到机架内。然后，放低引擎的正面以将其放在滑动导轨上，确保引擎正面的支架槽口牢固地卡入滑动导轨正面的卡口上。

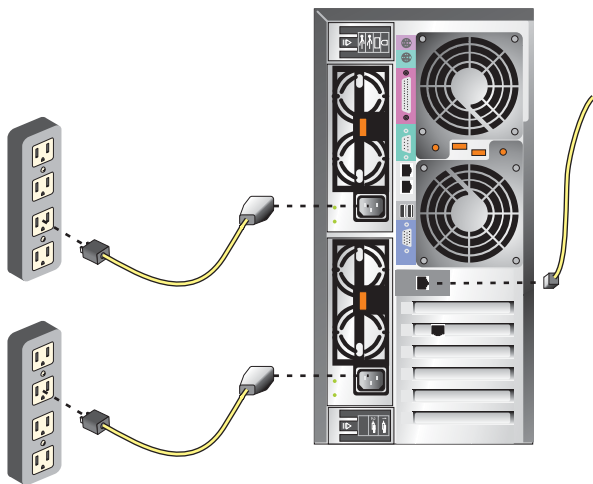


6. 使用提供的 M4 螺钉将设备固定到导轨上。拧下机架支撑轮并将它们存放到安全位置。转至第 7 页的『步骤 5: 连接电缆（机架配置）』。

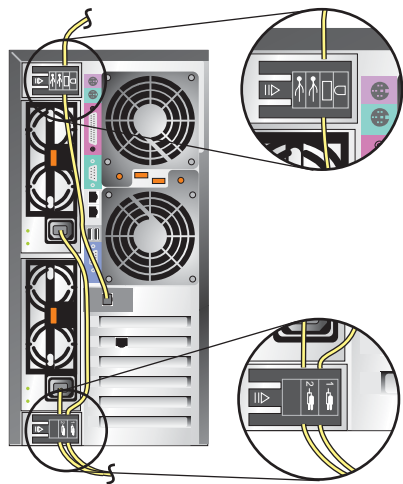


步骤 4: 连接电缆 (塔式机柜配置)

1. 通过将网络电缆依次插入到以太网端口和网络中, 将引擎连接到网络。将每根电源电缆连接到引擎背面的插孔, 然后连接到不同的电源插座。

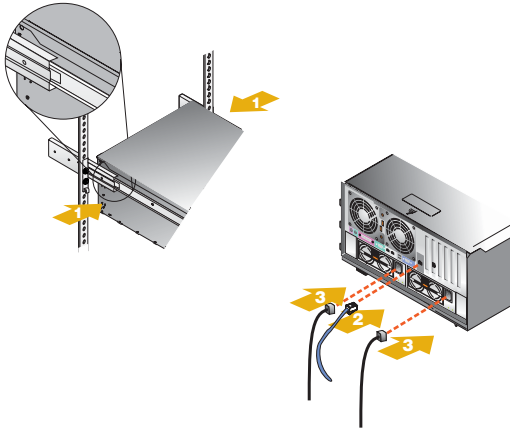


2. 将电源电缆和网络电缆穿过设备背面的电缆固定支架。转至第 9 页的『步骤 7: 加电和验证 LED 状态』。

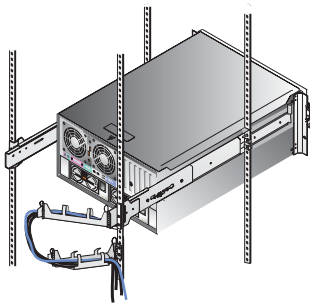


步骤 5: 连接电缆 (机架配置)

1. 通过压入安全插销, 并将引擎部分滑入机架, 然后将网络电缆先后插入到以太网端口和网络, 将引擎连接到网络。将每根电源电缆连接到引擎背面的插孔, 然后连接到不同的电源插座。



2. 将电缆穿过机架上的电缆管理组件。

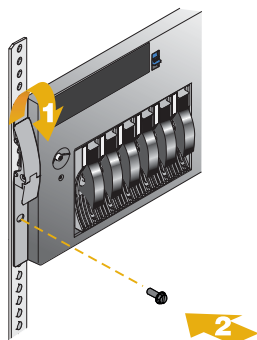


步骤 6: 完成安装

仅适用于机架配置

通过将引擎滑入机架直到释放插销咔嗒一声合上，完成安装。然后将提供的 M6 螺钉插入引擎任意一边的释放插销支架组件中。

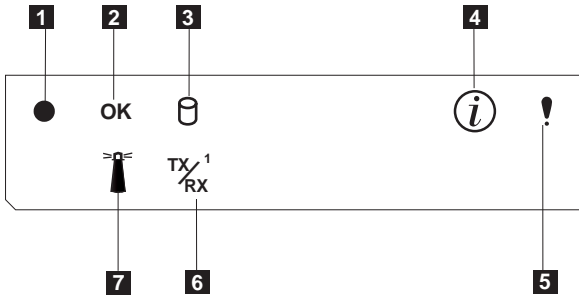
注： 如果机架移动或在容易发生振动的区域，则必须插入 M6 螺钉。



步骤 7: 加电和验证 LED 状态

1. 连接电源电缆后至少等待 20 秒，然后打开引擎的电源。通过按引擎正面的“电源”按钮进行加电。
2. 打开电源后至少等待 5 分钟，以便完成初始诊断。验证加电 LED 是否亮起。如果未亮起，则参考“文档 CD”上的《用户参考》。

注: 视系统状态而定，其它 LED 可能会亮起。参考“文档 CD”上的《用户参考》以获取详细的 LED 描述。



3. 将“恢复 CD”保存在设备附近的安全位置以便将来使用。

步骤 8: 软件配置

您可以使用“NAS 设置导航器”配置工具拟定初始配置任务，并引导您以正确的次序完成这些任务。该工具可检测出它正在哪个 NAS 设备上运行，并对菜单和内容作出相应调整。可遵循指向更详细的信息以及用来执行这些步骤的配置面板的链接。通过选择可选主题，还可定制指示信息以满足您的需要。要启动“NAS 设置导航器”，在桌面上单击“NAS 设置导航器”图标。

如果选择直接配置软件，则遵循下列步骤：

1. 设置日期和时间

使用下列标识与密码登录至设备：

- 用户标识：Administrator
- 密码：password

使用“Windows 控制面板”设置设备的日期和时间。

2. 更改设备的计算机名称（可选）

为设备设置唯一名称。例如：NAS200。

3. 设置存储器

要设置存储器，将需要下列工具：

- ServeRAID™ 管理器，以创建数组和逻辑驱动器。
- “磁盘管理”，以进行签名、创建分区和指定盘符。

4. 完成存储访问设置

有关详细的指示信息，参考《用户参考》中的『完成设置』。

商标

下列术语和徽标是国际商业机器公司或 Tivoli Systems Inc. 在美国和 / 或其它国家或地区的商标:

IBM
IBM 徽标
ServeRAID
TotalStorage

Microsoft、Windows 和 Windows NT 是 Microsoft Corporation 的商标或注册商标。

Java 和所有基于 Java 的商标和徽标是 Sun Microsystems, Inc. 在美国和 / 或其它国家或地区的商标或注册商标。

其它公司、产品和服务名称可能是其它公司的商标或服务标记。



中国印刷